



TAUFIX®

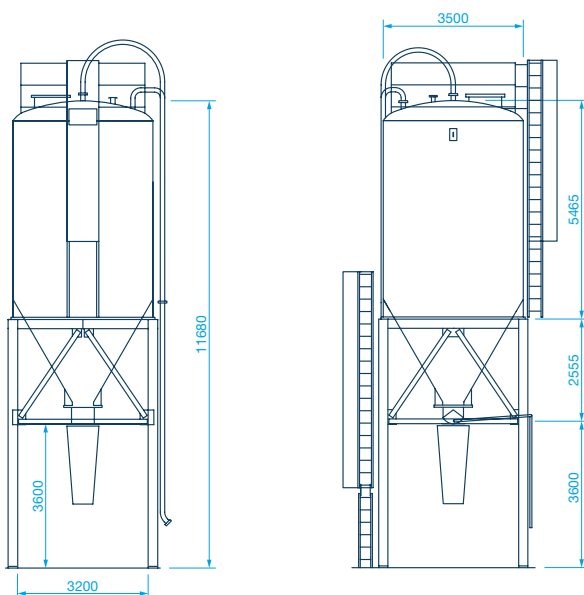
SCHWEIZER AUFTAUSALZ
SEL À DÉGELER SUISSE
SALE DISGELO SVIZZERO

TAUFIX® Mobiler Mietsilo.

GFK/Kunststoffsilo / 50m³

Artikel-Nr.	TF K50
Kapazität	50m ³
Demontierbar im Sommer	Nein
Unterfahrhöhe	3.6m
Unterfahrbreite	3.2m
Salzart	Normales Auftausalz lose (# 8300 oder # 8303)
Höhe	11.7 m (ohne Geländer und Fülleitung)
Standfläche	3.8m x 4.6m
Untergrund	Fundament bauseits nach den Plänen der Schweizer Salinen, erstellt vom Silobauer
TAUFIX® Manager	Inbegriffen
Mietdauer	Mindestens 5 Jahre

Abmessungen in mm



Weitere Auskünfte

Mehr Informationen zu den mobilen Mietsilos, Preisen und Lieferzeiten erhalten Sie unter:

ksc@saline.ch oder T 061 825 51 15

Eine Marke der

**SCHWEIZER
SALINEN
SALINES
SUISSES**

Schweizer Salinen AG

Schweizerhalle, Rheinstrasse 52, Postfach, CH-4133 Pratteln 1
T +41 61 825 51 15, F +41 61 825 51 00, ksc@saline.ch, www.salz.ch



taufix.ch