



**TAUFIX®**

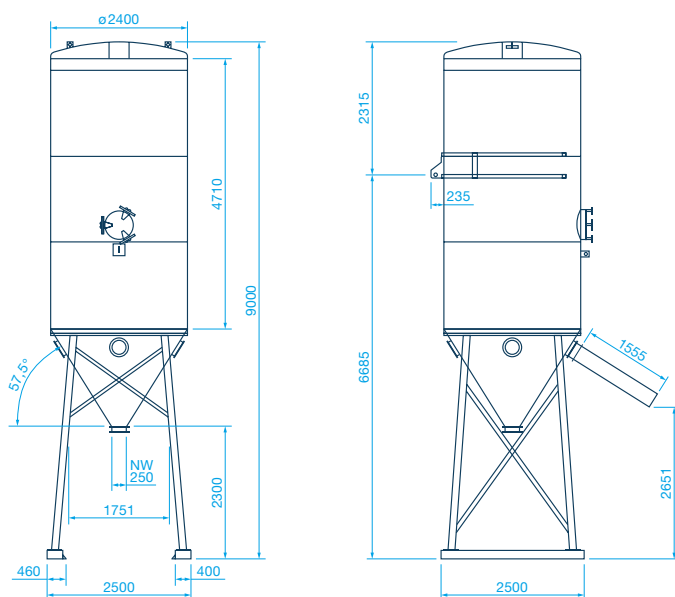
SCHWEIZER AUFTAUSALZ  
SEL À DÉGELER SUISSE  
SALE DISGELO SVIZZERO

# TAUFIX® Mobiler Mietsilo.

## Metallsilo, Typ Baustellensilo / 25 m<sup>3</sup>

Artikel-Nr.	TF M25
Kapazität	25 m <sup>3</sup>
Demontierbar im Sommer	Ja
Unterfahrhöhe	Direkter Verlad: max. 2.25 m mit seitlichem Austragsrohr: 2.6 m
Unterfahrbreite	Direkter Verlad: max. 1.75 m mit seitlichem Austragsrohr: 2.5 m
Salzart	Empfehlung Trockensalz (# 8400); unter optimalen Bedingungen kann auch Auftausalz lose höherstabilisiert (# 8303) verwendet werden
Höhe	9.0 m
Standfläche	2.5 × 2.5 m
Untergrund	Verdichteter, befestigter Boden; kein Belag oder Fundament erforderlich
TAUFIX® Manager	Nicht möglich
Mietdauer	Ab 1 Saison möglich

### Abmessungen in mm



### Weitere Auskünfte

Mehr Informationen zu den mobilen Mietsilos, Preisen und Lieferzeiten erhalten Sie unter:

[ksc@saline.ch](mailto:ksc@saline.ch) oder T 061 825 51 15

Eine Marke der

**SCHWEIZER  
SALINEN  
SALINES  
SUISSES**

**Schweizer Salinen AG**

Schweizerhalle, Rheinstrasse 52, Postfach, CH-4133 Pratteln 1  
T +41 61 825 51 15, F +41 61 825 51 00, [ksc@saline.ch](mailto:ksc@saline.ch), [www.salz.ch](http://www.salz.ch)



[taufix.ch](http://taufix.ch)